

Fiche technique - TOPMATER J10

Appareil hydraulique pour le dosage automatique d'un produit de nettoyage ou de désinfection.

Référence : M07.13400

Dosage automatique des produits.

- Réglage de la concentration par buses calibrées.
- Protection du réseau d'eau potable par clapet anti retour
- Installation rapide sur la canalisation d'eau existante.
- L'appareil est toujours prêt à l'emploi. La solution détergente est dosée dans un bac, un seau ou un pulvérisateur.

Mode d'emploi :

Remplissage du bac : tourner la vanne (repère 5). Le bac se remplit automatiquement d'une solution détergente correctement dosée.
Couper le remplissage, en ramenant la vanne en position d'origine.

Principe de fonctionnement :

Le passage de l'eau dans le venturi (repère 1) crée une dépression qui provoque l'aspiration du produit. Le réglage de la concentration du produit est effectué par des buses calibrées de différents diamètres. Des abaques sont disponibles pour les produits détergents et désinfectants Ecolab.

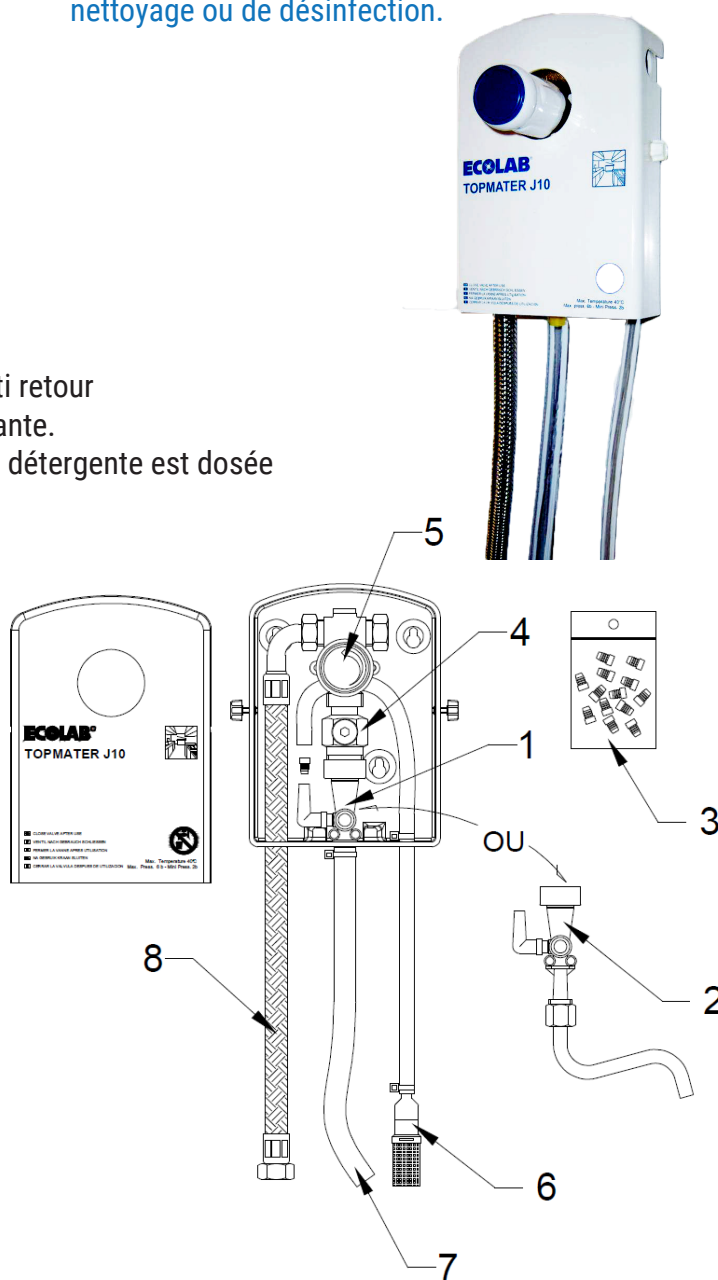
Protection du réseau d'eau potable :

En cas de dépression dans le circuit d'eau potable, le clapet anti retour, homologué NF (repère 4) évite un retour du produit dans le réseau d'eau potable.

Utiliser uniquement les accessoires livrés avec l'appareil (tuyau, buses).

En option : support inox pour bidons 5, 6, 10 et 20 Kg.

Il est impératif de monter l'appareil avec le tuyau de refoulement fourni sans aucune contre pression en aval.



Caractéristiques techniques :

- Débit d'eau : suivant venturi
vert 25 l/min – jaune 13 l/min – bleu 4 l/min
- Pression dynamique de l'eau : 1.2 bar mini
6 bar maxi
- Dosage : 0 à 10% à 1,5 bar
- Température de l'eau : 50 °C maxi

B.P 24 • Z.I La Bergaderie • 01370 ST ETIENNE-DU-BOIS • Tél. 04.74.30.50.37
Fax 04 74 25 87 37 • contact@fourniture-laitiere.com • www.fourniture-laitiere.com

SAS WAGNER au capital de 54 728€ • RCS Bourg B 389 300 286 • SIRET 389 300 286 00033 •
APE 4669 B • TVA Intracommunautaire : FR 15 389 300 286 • RIB 10807 00063 22121123156 42 BPBFC